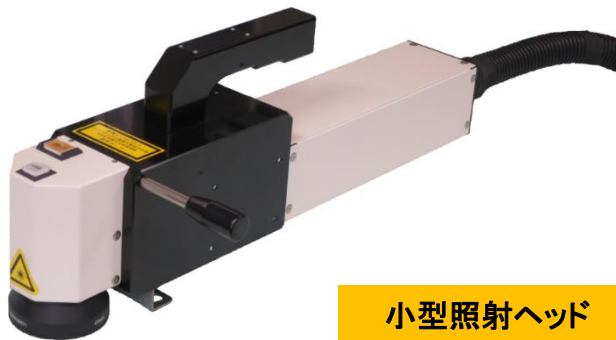


レーザークリーナー

Laser Cleaner C100

微細加工装置メーカーが作る
レーザークリーナー

- ◆ レーザーマーカーストとしても使用可能(マーキングソフトはオプション)
- ◆ 用途に合わせたカスタマイズにも対応
- ◆ ワークに最適なレーザー発振器搭載が可能
- ◆ 多品種少量から生産装置組込まで対応
- ◆ 搬送装置対応可能



小型照射ヘッド



制御部

【用途】

- ◆ グリース・塗料・メッキ・酸化膜 等の除去
- ◆ 溶接・ロウ付け・溶着など 接着性を高めるための前処理
- ◆ **レーザーの熱エネルギーによる表面清浄・剥離・除菌・活性化などが期待できます**



衛生陶器



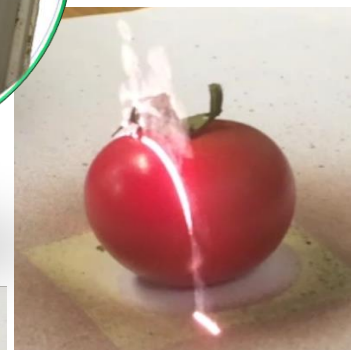
陶磁器



ステンレス



こんにゃくゼリー



とまと



ウインナー

標準仕様

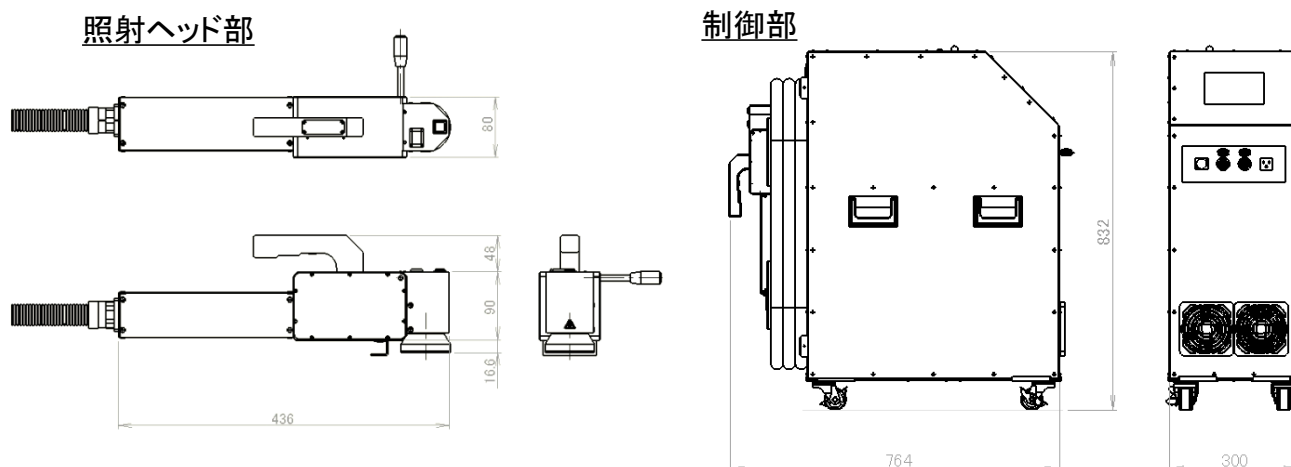
項目	仕様
レーザー種類	ファイバーレーザー
波長	1064nm
出力	100W
繰返し周波数	1～400kHz
パルス幅	200ns
スキャン範囲	最大150x150mm (f254mmレンズ装着時)
最大スキャン速度	20m/s以上
最大スキャン周波数	500Hz以上
電源電圧	AC100～120V 50/60Hz 15A
冷却方式	空冷
ファイバー長さ	5m
寸法	ヘッド部 : 80 x 138 x 436 mm 制御部 : 300 x 832 x 764 mm
重量	ヘッド部 : 3.5Kg 制御部 : 50Kg

仕様は、改良のため予告なく変更する場合があります。

オプション

- ・Fθレンズ(F100,F160)、マーキングソフト(WINLASE)、外付けディスプレイ
マーキング用スタンド、集塵機、その他

寸法図



* 仕様の詳細、カスタマイズについてのお問い合わせは下記までご連絡ください。

株式会社ラステック

〒356-0005 埼玉県ふじみ野市西2-1-25 青木ビル

TEL:049-256-6855 FAX:049-256-6856

E-mail: sales@lastech.co.jp URL: <http://www.lastech.co.jp>